



**TESA**  
TECHNOLOGY

2026-1 **Hits**



**SMART**  
**MEASUREMENT**  
**SOLUTIONS**

Versie NL-EUR

Geldig t.e.m. 30.06.2026  
Prijzen excl. BTW



[TESAtechnology.com](https://www.tesa-technology.com)



# Universele digitale schuifmaat TWIN-CAL IP67

- ▶ Zeer robuuste constructie voor maximale betrouwbaarheid en altijd stabiele resultaten in de tijd
- ▶ Lange autonomie voor langer werken zonder onderbrekingen of frequente vervangingen
- ▶ Eenvoudige connectiviteit met snelle gegevensoverdracht naar de computer via TLC-poort (kabel of draadloos)



Meer details op pagina 9

Bestelnummer	Meetbereik mm	Beschermingsgraad	Aflezings mm	Dieptemaat	Gegevensuitgang	Tariefprijs, €	Actieprijs, €
00530319	0 ÷ 150	IP67	0,01	Plat	TLC	218	<b>174</b>
00530320	0 ÷ 150	IP67	0,01	Rond	TLC	218	<b>174</b>
00530321	0 ÷ 150	IP67	0,01	Rond	TLC	219	<b>175</b>
00530322	0 ÷ 200	IP67	0,01	Plat	TLC	294	<b>235</b>
00530323	0 ÷ 300	IP67	0,01	Plat	TLC	378	<b>299</b>

## Trio-Packs: 3 digitale schuifmaten TWIN-CAL IP67



**DENK GROOTS !**

Met de Trio-Pack kost elk instrument slechts **163€!**

Bestelnummer	Meetbereik mm	Beschermingsgraad	Aflezings mm	Dieptemaat	Gegevensuitgang	Tariefprijs, €	Actieprijs, €
00530319P	0 ÷ 150	IP67	0,01	Plat	TLC	614	<b>491</b>
00530320P	0 ÷ 150	IP67	0,01	Rond	TLC	614	<b>491</b>



## Universele digitale schuifmaat TESA-CAL IP67

- ▶ Versterkte bescherming tegen vloeistoffen en stof voor betrouwbare werking, zelfs in veeleisende omgevingen
- ▶ Optimale afleesbaarheid dankzij een groot hoogcontrastdisplay voor direct visueel comfort
- ▶ Lange batterijduur die het vervangen van batterijen vermindert en ononderbroken gebruik garandeert



Bestel-nummer	Meetbereik mm	Beschermingsgraad	Aflezings mm	Dieptemaat	Tarief-prijs, €	Actie-prijs, €
00530140	0 ÷ 150	IP67	0,01	Plat	139	109
00530141	0 ÷ 150	IP67	0,01	Rond	139	109
00530142	0 ÷ 200	IP67	0,01	Plat	201	159
00530143	0 ÷ 300	IP67	0,01	Plat	273	218

## Trio-Packs: 3 digitale schuifmaten TESA-CAL IP67



DENK GROOTS !

Met de Trio-Pack kost elk instrument slechts 105€!

Bestel-nummer	Meetbereik mm	Beschermings- graad	Aflezings mm	Dieptemaat	Tarief- prijs, €	Actie- prijs, €
00530140P	0 ÷ 150	IP67	0,01	Plat	394	315
00530141P	0 ÷ 150	IP67	0,01	Rond	394	315



## Analoge zwenktasters RUBYTAST

- ▶ Snelle en ondubbelzinnige aflezing dankzij de hoogcontrast wijzerplaat, grote cijfers en identieke wijzerrotatie
- ▶ Constante precisie en reproduceerbare resultaten dankzij het 7-juwelen precisiewerk dat ongevoelig is voor magnetische velden
- ▶ Werkplaatsgeschikte robuustheid met een volledig metalen constructie, schokbestendig uurwerk en een 240° zwenkbare robijnmeetpunt



Bestelnummer	Meetbereik mm	Schaalverdeling	Aflezing mm	Draaiknop Ja/Nee	Ø Wijzerplaat, mm	Tariefprijs, €	Actieprijs, €
01811000	0,8	0 ÷ 0,4 ÷ 0	0,01	Ja	28	201	159
01811001	0,2	0 ÷ 100 ÷ 0	0,002	Ja	38	239	191



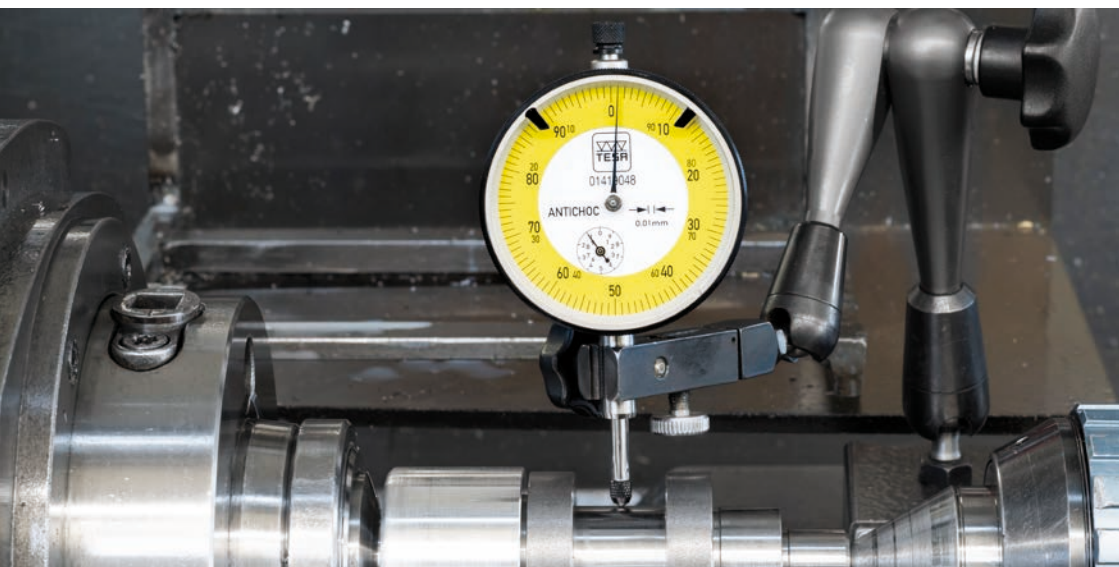


## Analoge meetklokken

- ▶ Resolutie van 0,01 mm met meetbereiken van 5 mm en 10 mm voor een breed scala aan controletaken
- ▶ Schokbestendige inrichting en robuust ontwerp voor betrouwbare en reproduceerbare metingen in industriële omgevingen
- ▶ Snelle en nauwkeurige aflezing dankzij de hoogcontrast wijzerplaat, instelbare tolerantiewijzers en verwisselbare M2,5-meetpunten

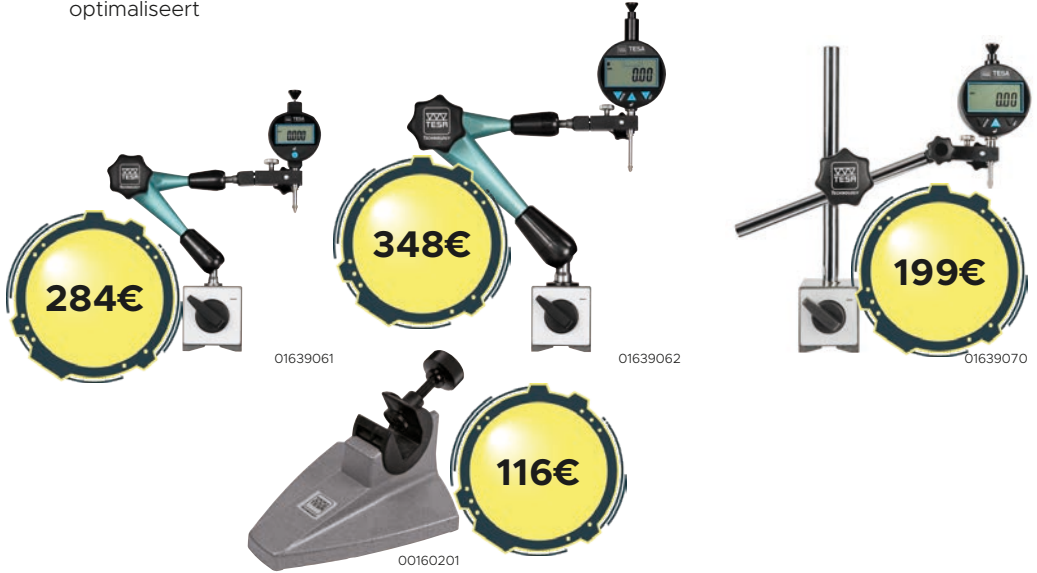


Bestelnummer	Meetbereik mm	Bereik / omwenteling, mm	Schokvrij mechanisme	Beschermingsgraad	Schaalverdeling	Draaiknop Ja/Nee	Ø Wijzerplaat, mm	Tariefprijs, €	Actieprijs, €
<b>01419047</b>	5	0,5	Met	IP40	0 + 25 + 50	Ja	40	129	<b>103</b>
<b>01419048</b>	10	1	Met	IP40	0 + 50 + 100	Ja	58	85	<b>68</b>



# Meetsteunen

- ▶ Eenvoudige instelling van hoogte en hoek om aan verschillende meetbehoeften te voldoen
- ▶ Gebruiksvriendelijk en intuïtief ontwerp
- ▶ Ontworpen met het oog op eenvoud, voor een intuïtief gebruik in diverse toepassingen
- ▶ Verhoogde efficiëntie bij de installatie
- ▶ Vereenvoudigde opstelling dankzij snelle afstellingen, wat de efficiëntie van de workflow optimaliseert



Bestelnummer	Omschrijving	Tariefprijs, €	Actieprijs, €
01639061	Magneetstatief met geariculeerde arm, H = 310 mm	355	284
01639062	Magneetstatief met geariculeerde arm, H = 390 mm	436	348
01639070	Magneetstatief EASY	252	199
00160201	Schroefmaatouder met klemopening van 16 mm	146	116

De digitale meetklokken op de afbeeldingen zijn niet inbegrepen bij bovenstaande artikelen.





## Digitale buitenschroefmaten MICROMASTER

- ▶ Robuuste constructie voor betrouwbare en langdurig stabiele meetresultaten
- ▶ Goede bescherming tegen vloeistoffen en stof, zelfs in veeleisende omgevingen
- ▶ Verlengde batterijduur om langer te werken zonder onderbrekingen



Meer details op pagina 9

Bestelnummer	Omschrijving	Meetbereik mm	Beschermingsgraad	Aflezings mm	Gegevensuitgang	Tariefprijs, €	Actieprijs, €
06030020	MICROMASTER IP54	0 + 30	IP54	0,001		448	358
06030030	MICROMASTER IP54 RS	0 + 30	IP54	0,001	Opto-RS232	490	392





# TESA $\mu$ -Finder set 31



De ideale oplossing voor het meten van vormafwijkingen zoals:

- ▶ radiale speling
- ▶ uitlijningscontrole
- ▶ of vergelijkende metingen

De set omvat:

- ▶ een multifunctioneel draagbaar display
- ▶ een tweerichtings hefboomvoeler
- ▶ een universele magnetische meetstandaard
- ▶ een set batterijen voor het display



Meer details op pagina 9



Bestelnummer	Omschrijving	Tariefprijs, €	Actieprijs, €
04430013P1	TESA $\mu$ -FINDER set met inductieve zwenktaster GT31	2816	2250

## Omschrijving

TESA  $\mu$ -FINDER set met inductieve zwenktaster GT31

*Bestaat uit:*

Afreesunit TWIN-T10

Meettaster GT31,  $\pm 0,3$  mm, meetkracht = 0,1 N, gebogen kabeluitgang

Magneetstatief UJ15





# Gegevensoverdracht

Geautomatiseerde gegevensoverdracht om uw metingen in realtime te beveiligen, met de volgende functies:

- ▶ Mogelijkheid tot aansluiting van maximaal 40 instrumenten
- ▶ TLC-BLE-zender om uw digitaal instrument te verbinden
- ▶ Bedrade of draadloze oplossing, afhankelijk van uw behoeften
- ▶ Beschermingsgraad IP67 gegarandeerd voor gebruik in veeleisende omgevingen
- ▶ DATA-VIEWER software voor export naar Excel-, CSV-, Q-DAS-formaat en vele andere



De DATA-VIEWER-software is gratis en kan worden gebruikt met alle instrumenten met TLC-verbinding.

Bestelnummer	Omschrijving	Tariefprijs, €	Actieprijs, €
<b>04760178</b>	Opto-RS232 naar TLC adapter	209	<b>188</b>
<b>04760181</b>	TLC-USB kabel, 2 m	147	<b>132</b>
<b>04760183</b>	Set TLC-BLE Bluetooth® zender + USB ontvanger + 1,5 m USB verlengkabel	102	<b>91</b>
<b>04760184</b>	TLC-BLE Bluetooth® zender	59	<b>53</b>
<b>04761062</b>	Optische RS232-USB-kabel, full-duplex, 2 m	331	<b>297</b>
<b>04760182</b>	TLC-DIGIMATIC kabel, 2 m	304	<b>273</b>



# 1D handmatige hoogtemeter TESA-HITE MAGNA

- ▶ Groot kleurenscherm voor optimaal leescomfort in donkere omgevingen
- ▶ Lange autonomie (60 uur) om te frequente oplaadbeurten te vermijden
- ▶ Snelle toegang tot de eerste meting na inschakelen (<4 s) voor merkbare tijdswinst
- ▶ Gratis SCS-certificaat inbegrepen om extra kosten voor herkalibratie direct na aankoop te voorkomen



**3420€**

00730082



Meer details op pagina 9



Bestel-nummer	Meetbereik mm	Max. toegelaten afwijking, $\mu\text{m}$	Herhaalbaarheid $\mu\text{m}$	Uitvoering	Aflezings mm	Gegevensuitgang	Tariefprijs, €	Actieprijs, €
<b>00730082</b>	0 ÷ 415	≤ 8	Op een vlak: ≤ 3 Op een radius: ≤ 5	Manueel	0,001 / 0,005 / 0,01	TLC	3801	<b>3420</b>
<b>00730083</b>	0 ÷ 715	≤ 8	Op een vlak: ≤ 3 Op een radius: ≤ 5	Manueel	0,001 / 0,005 / 0,01	TLC	4421	<b>3975</b>



## 2D gemotoriseerde hoogtemeter MICRO-HITE+M

- ▶ Intuïtieve hybride interface met kleurentouchscreen en volledig toetsenbord, inclusief een vereenvoudigd toetsenbord voor een directe en foutloze ingebruikname
- ▶ Verlengde autonomie dankzij een verwisselbare oplaadbare batterij en een tweede reservebatterij voor continu gebruik
- ▶ Geavanceerde veelzijdigheid met multi-tasking- en multi-userfuncties, afgestemd op al uw behoeften
- ▶ Gratis SCS-certificaat inbegrepen om extra kosten voor herkalibratie direct na de eerste aankoop te vermijden

**4**  
YEARS  
WARRANTY



Meer details op pagina 9



00730079



Bestel-nummer	Meetbereik mm	Max. toegelaten afwijking, $\mu\text{m}$	Herhaalbaarheid $\mu\text{m}$	Uitvoering	Aflezings mm	Gegevensuitgang	Tariefprijs, €	Actieprijs, €
<b>00730079</b>	0 + 365	1,8 + 2L	Op een vlak: $\leq 0,5$ Op een radius: $\leq 1$	Gemotoriseerd	0,0001 / 0,001 / 0,01	TLC, USB	8666	<b>7790</b>
<b>00730080</b>	0 + 615	1,8 + 2L	Op een vlak: $\leq 0,5$ Op een radius: $\leq 1$	Gemotoriseerd	0,0001 / 0,001 / 0,01	TLC, USB	9327	<b>8390</b>

L in m



# TWIN-SURF ruwheidsmeter

- ▶ Ultracompact, draagbaar en robuust voor eenvoudig gebruik overal
- ▶ Hoogcontrastdisplay voor optimaal leescomfort, zelfs in donkere omgevingen
- ▶ Verwisselbare tastpennen voor maximale flexibiliteit volgens uw behoeften
- ▶ Ideaal voor gebruik in productieomgevingen of voor inkomende inspectie
- ▶ Standaardversie met kabelaansluiting op een computer
- ▶ Bluetooth®-versie voor draadloze verbinding met een computer, tablet of smartphone
- ▶ Gratis TESA DATA-STUDIO software (basisversie) inbegrepen voor het opstellen van meetrapporten, het beheren van statistieken en het configureren van parameters



06930014



Bestelnummer	Omschrijving	Tariefprijs, €	Actieprijs, €
<b>06930014</b>	Ruwheidsmeter TWIN-SURF	2859	<b>2570</b>
<b>06930015</b>	Ruwheidsmeter TWIN-SURF, Bluetooth® versie	3069	<b>2760</b>

De TWIN-SURF (Bluetooth® versie) is enkel te verkrijgen in landen waar deze officieel gecertificeerd is. Bezoek onze website om de lijst van landen te kennen waarin dit product te verkrijgen is.



Onder voorbehoud van wijziging van onze producten met in het bijzonder om redenen van technische verbetering of verdere ontwikkeling. Niet-contractuele illustraties en digitale indicaties. De aangegeven prijzen zijn niet-contractuele adviesprijzen.